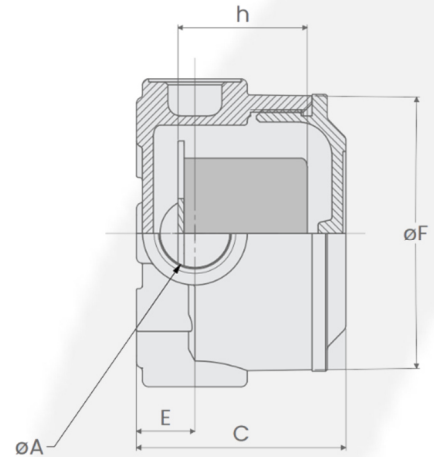
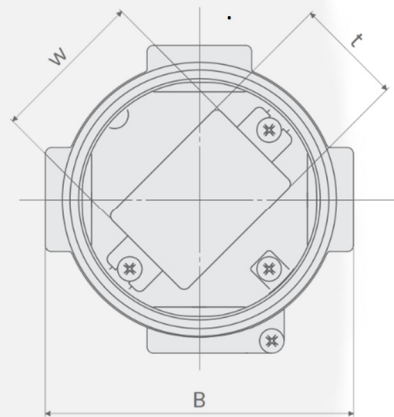




## JUNCTION BOX INOX

Le custodie della serie M423SS sono realizzate in lega d'alluminio e vengono impiegate per l'infilaggio cavi nell'applicazione dei nostri strumenti, sia con morsettiere multipolari o morsetti componibili. Sono realizzate in AISI 316 idonee ad essere installate con temperature di esercizio tra -50°C e +85°C in base alla grandezza, guarnizione impiegata e morsetti utilizzati. Classificazioni ATEX, IECEx, FM, CSA/UL.



Corpo e coperchio: AISI 316

Coperchio a vite con grano per bloccaggio di sicurezza

CODICE	POS. IMBOCCHI	NPT	Dimensioni esterne (mm)				Dimensioni interne (mm)		
			B	C	E	ØF	h	w	t
M423SS.ST.16.1		3 x 1/2"	100	68	22,5	90	40	50	35
M423SS.SL.16.1		2 x 1/2"	100	68	22,5	90	40	50	35

Corpo e coperchio: Acciaio inossidabile AISI 316L

Coperchio a vite con grano per bloccaggio di sicurezza

Guarnizione: In silicone o EPDM resistente agli acidi e agli idrocarburi, collocata tra corpo e coperchio

Targhetta di certificato: Adesiva collocata su coperchio

Viteria: Acciaio inox Viti di terra: Acciaio inox

Max tensione: 690VAC /440 VDC - Frequenza nominale: 50 ÷ 60 Hz

Temperatura operativa: -50°C a 85°C

Approvazioni:

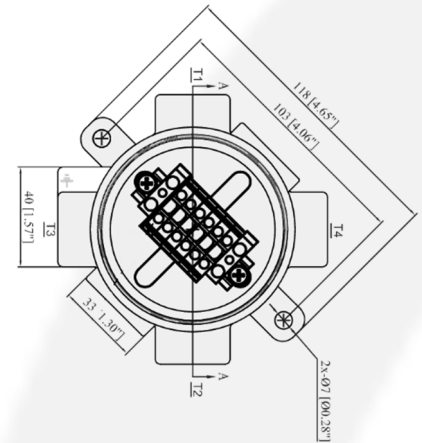
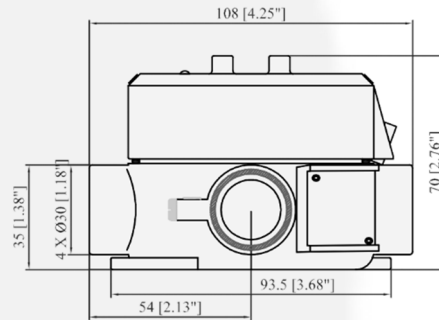
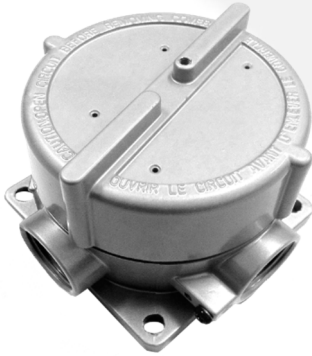
ATEX & IECEx

- GAS: Ex db I Mb Ex db II C T(\*) Gb

- POLVERI: Ex tb IIIC T(\*) Db IP66

(\*) classe di temperatura: secondo la potenza massima dissipata

## JUNCTION BOX INOX **FM/CSA**



### **FM e CSA**

CLASS I, DIV I GROUPS B, C & D  
CLASS II/III, DIV I GROUPS E, F & G  
NEMA 4X, IP66

### **ATEX e IECEx**

II 2 G D  
Ex db IIC  
Ex tb A21 IP68  
Ta = -40°C to +85°C

Ingressi: ½" NPT-F

Corpo e coperchio: Acciaio inossidabile AISI 316L

Coperchio a vite con grano per bloccaggio di sicurezza

Guarnizione: BUNA N

Targhetta di certificato: Customizzata

Frequenza nominale: 50 ÷ 60 Hz

Temperatura operativa: -40°C a 85°C

Opzione in Lega di Alluminio

Opzione per entrambi i modelli: trasparente frontale