

WAVE BOX

Flessibile, compatto e disponibile in più varianti

Il box di finecorsa wave è stato sviluppato nel 2008 e viene prodotto esclusivamente in Germania. Grazie alla sua forma classica si rende facilmente flessibile. All'interno troviamo 1-4 finecorsa meccanici con sensori nel design V3. Inoltre si possono montare 1-3 sensori slot e 1-2 sensori cilindrici (diametro max. 18 mm e lunghezza 50 max. mm). La cassa è proposta nei materiali: poliammide, vestamide ed alluminio. Il coperchio di forma curva permette un grado di protezione IP67 per tutte le esecuzioni. Esiste una versione economica con un bracket molto resistente, per applicazioni nel settore chimico con bracket MBHV in AISI 304. Tutti i nostri bracket sono regolabili in altezza larghezza e sono sempre compresi nel box acquistato.

Flexible, compact and easy to stock

The wave limit switch box was developed in 2008 and is exclusively produced in Germany. Thanks to its classic design, it is very flexible. It can contain 1-4 mechanical micro switches and sensors in V3 design. Furthermore 1-3 slot type sensors and 1-2 cylindrical sensors (max. diameter 18mm / max. length 50mm) can be installed. The housing is available in polyamide, vestamid and aluminum. By means of the waved cover, wave series provide IP67 enclosure in all types. Wave box is available with two versions of brackets: an economical version with a very strong, reinforced plastic with fiber glass and a chemical version with our premium class stainless steel MBHV. All our brackets are adjustable in height and length and are always included in the delivery.



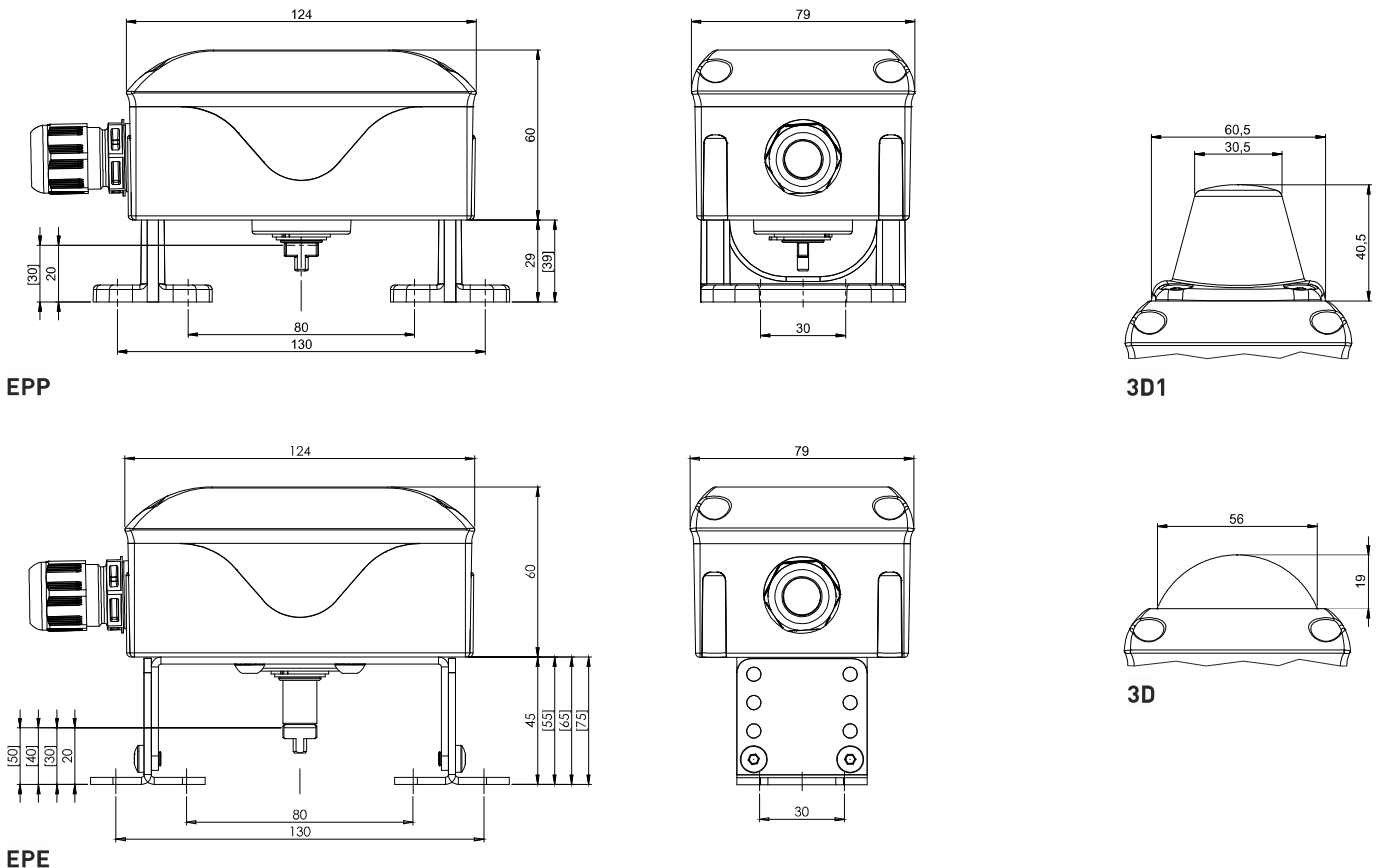
Box di finecorsa compatto e flessibile, plastica

Compact and flexible limit switch box, plastic



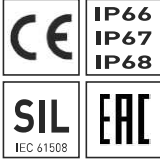
Modello box Housing type	EPP	EPE
Materiale box/bracket/albero Housing/bracket/shaft material	PA6 + PC / PA6 mit 30% GF / PA6 PA6 + PC / PA6 with 30% GF / PA6	PA6 + PC / Edelstahl 1.4301 / Edelstahl 1.4305 PA6 + PC / Stainless steel AISI 304 / Stainless steel AISI 303
Materiale guarnizioni/viti Sealing/screw material	EPDM, NBR / AISI 304 EPDM, NBR / Stainless steel AISI 304	EPDM, NBR / AISI 304 EPDM, NBR / Stainless steel AISI 304
Indicatore di posizione Visual indicator	2D (Optional: 3D, 3D1)	2D (Optional: 3D, 3D1, 0C)
Foratura attuatore Actuator hole spacings	80x30 mm / 130x30 mm (Optional: 50x25 mm)	80x30 mm / 130x30 mm (Optional: 50x25 mm)
Altezza albero attuatore Actuator shaft heights	20, 30 mm	20, 30, 40, 50 mm
Foratura F05 F05 interface	Non standard (opzione disponibile) Not standard (option available)	Standard Standard
Conessioni Connections	1x M20x1,5 con connessione cavo with cable gland	1x M20x1,5 con connessione cavo with cable gland
Temperatura ambiente Ambient temperature	-25 °C ... +80 °C	-25 °C ... +80 °C

Dimensioni Dimensions



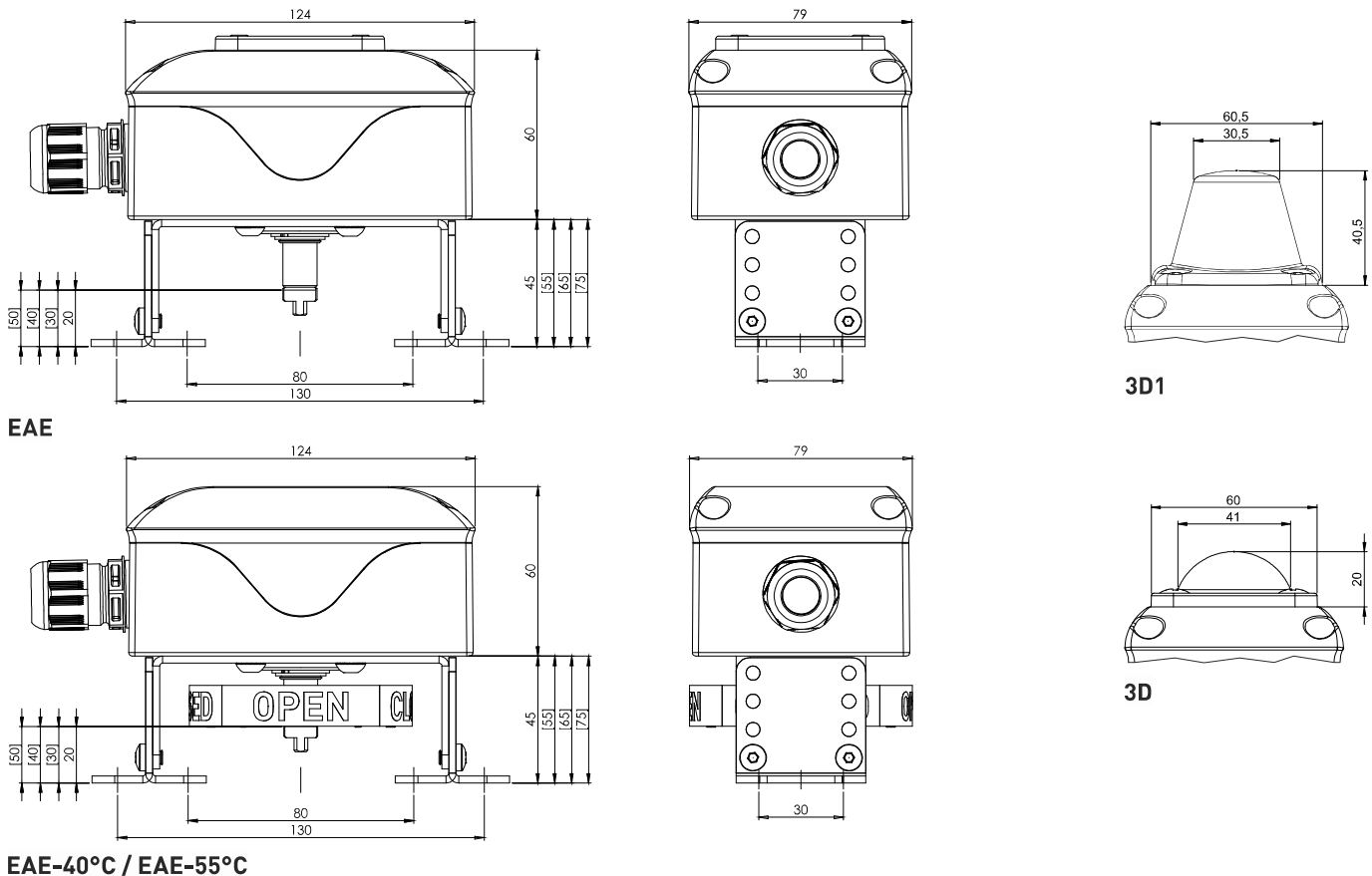
Box di finecorsa compatto e flessibile, alluminio

Compact and flexible limit switch box, aluminum



Modello box Housing type	EAE	EAE-40°C EAE-55°C
Materiale box/bracket/albero Housing/bracket/shaft material	Alluminio / AISI 303 / AISI 304 Aluminum / Stainless steel AISI 304 / Stainless steel AISI 303	Alluminio / AISI 303 / AISI 304 Aluminum / Stainless steel AISI 304 / Stainless steel AISI 303
Materiale guarnizioni/viti Sealing/screw material	EPDM, NBR / AISI 304 EPDM, NBR / Stainless steel AISI 304	-40 °C: EPDM, Silicone, -55°C: Silicone / AISI 304 -40 °C: EPDM, silicone, -55°C: Silicone / Stainless steel AISI 304
Indicatore di posizione Visual indicator	2D (Optional: 3D, 3D1, OC, OS)	OPEN-CLOSED (OC)
Foratura attuatore Actuator hole spacings	80x30 mm / 130x30 mm (Optional: 50x25 mm)	80x30 mm / 130x30 mm (Optional: 50x25 mm)
Altezza albero attuatore Actuator shaft heights	20, 30, 40, 50 mm	20, 30, 40, 50 mm
Foratura F05 F05 interface	Standard Standard	Standard Standard
Conessioni Connections	1x M20x1,5 con connessione cavo with cable gland	1x M20x1,5 con connessione cavo with cable gland
Temperatura ambiente Ambient temperature	-25 °C ... +80 °C	-55 °C / -40 °C ... +80 °C

Dimensioni Dimensions



Box di finecorsa con sensori induttivi, 3 fili, M12

Limit switch box with inductive proximity switches, 3-wire, M12

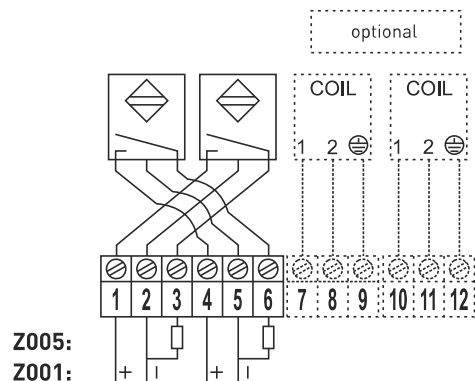


Modello finecorsa Switch type	IFM, IFS256 (PNP, NO)	P+F, NBN4-12GM50-E2 (PNP, NO)	Turck, Ni5-G12K-AP6X (PNP, NO)
Tensione Voltage	10 - 30 V DC	10 - 30 V DC	10 - 30 V DC
Corrente d'esercizio Operating current	0 - 100 mA	0 - 200 mA	0 - 200 mA
Frequenza Switching frequency	700 Hz	1200 Hz	1500 Hz
Corrente d'al. senza carico I₀ No-load supply current I ₀	≤ 10 mA	≤ 17 mA	≤ 15 mA
Indicatore visivo Switching state indicator	LED giallo yellow	LED giallo yellow	LED giallo yellow
Livello SIL SIL Level	SIL 1 - 3 (IEC 61508:2010)	SIL 1 - 3 (IEC 61508:2010)	SIL 1 - 3 (IEC 61508:2010)
Temperatura ambiente Ambient temperature	Poliammide: -25 °C...+80 °C Alluminio: (-40 °C) -25 °C...+80 °C	-25 °C ... +70 °C	-25 °C ... +70 °C
Nr. max. di finecorsa Max. number of switches	2	2	2

Codice articolo* Part number*	EPP2I01-508, EPE2I01-508 EAE2I01-508	EPP2I01-16, EPE2I01-16 EAE2I01-16	EPP2I01-432, EPE2I01-432 EAE2I01-432
---	--	---	--

*Codice articolo alla fine del capitolo
*General ordering code at the end of chapter

Schema elettrico Wiring diagram



Note Notes

.....

.....

.....

Box di finecorsa con sensori induttivi slot, 3 fili

Limit switch box with inductive slot type sensors, 3-wire

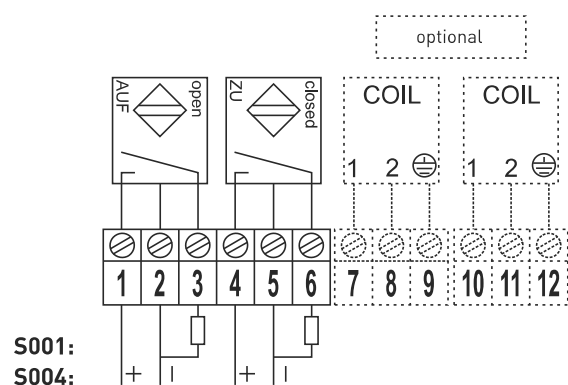


Modello finecorsa Switch type	P+F, SB3,5-E2 (PNP, NO)	Turck, Si3,5-K10-AP6X (PNP, NO)	
Tensione Voltage	10 - 30 V DC	10 - 30 V DC	
Corrente d'esercizio Operating current	0 - 100 mA	0 - 200 mA	
Frequenza Switching frequency	3000 Hz	2000 Hz	
Corrente d'al. senza carico I₀ No-load supply current I ₀	≤ 7 mA	≤ 15 mA	
Indicatore visivo Switching state indicator	LED giallo yellow	LED giallo yellow	
Livello SIL SIL Level	SIL 1 - 3 (IEC 61508:2010)	SIL 1 - 3 (IEC 61508:2010)	
Temperatura ambiente Ambient temperature	-25 °C ... +70 °C	-25 °C ... +70 °C	
Nr. max. di finecorsa Max. number of switches	3	3	
Codice articolo* Part number*	EPP2S01-25, EPE2S01-25 EAE2S01-25	EPP2S01-110, EPE2S01-110 EAE2S01-110	

*Codice articolo alla fine del capitolo

*General ordering code at the end of chapter

Schema elettrico Wiring diagram



Note Notes

.....

.....

.....

Box di finecorsa compatto e flessibile, Vestamid (conduttore), Ex ia

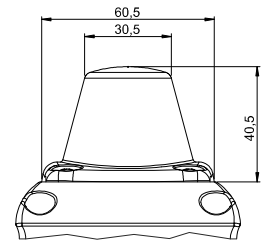
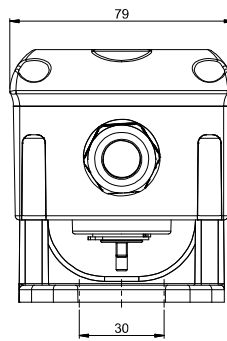
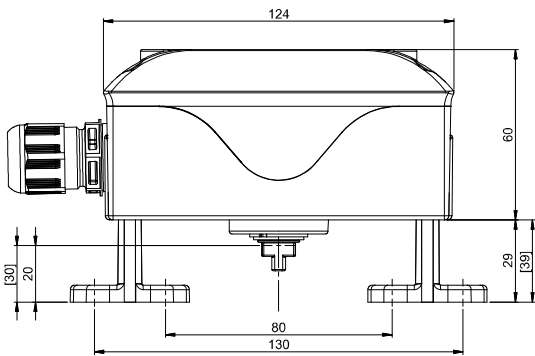
Compact and flexible limit switch box, vestamide (conductive), Ex ia

IBExU 11 ATEX 1154 | IECEx IBE 13.0042



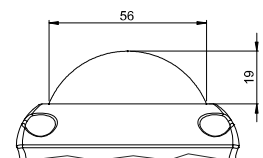
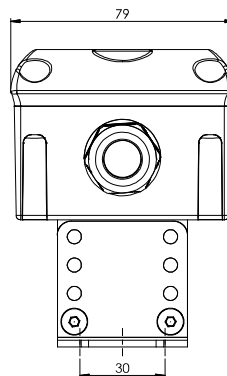
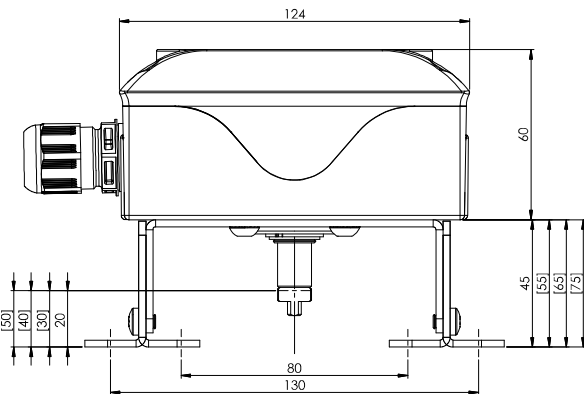
Modello box Housing type	EVP-IA	EVE-IA
Materiale box/bracket/albero Housing material/bracket/shaft	Vestamid / PA6 mit 30 % GF / PA6 Vestamide / PA6 with 30 % FG / PA6	Vestamid / AISI 304 / AISI 303 Vestamide / Stainless steel AISI 304 / Stainless steel AISI 303
Materiale guarnizioni/viti Sealing material/screws	EPDM, NBR / AISI 304 EPDM, NBR / Stainless steel AISI 304	EPDM, NBR / AISI 304 EPDM, NBR / Stainless steel AISI 304
Indicatore di posizione Visual indicator	2D (Optional: 3D, 3D1, OS)	2D (Optional: 3D, 3D1, OC, OS)
Foratura attuatore Actuator hole spacings	80x30 mm / 130x30 mm (Optional: 50x25 mm)	80x30 mm / 130x30 mm (Optional: 50x25 mm)
Altezza albero attuatore Actuator shaft heights	20, 30 mm	20, 30, 40, 50 mm
Foratura F05 F05 interface	Non standard (opzione disponibile) Not standard (option available)	Standard Standard
Connessioni Connections	1x M20x1,5 con connessione cavo, blu with cable gland, blue	1x M20x1,5 con connessione cavo, blu with cable gland, blue
Temperatura ambiente Ambient temperature	-25 °C ... +70 °C	-25 °C ... +70 °C

Dimensioni Dimensions



EVP-IA

3D1



EVE-IA

3D

Box di finecorsa compatto e flessibile, Alluminio, Ex ia

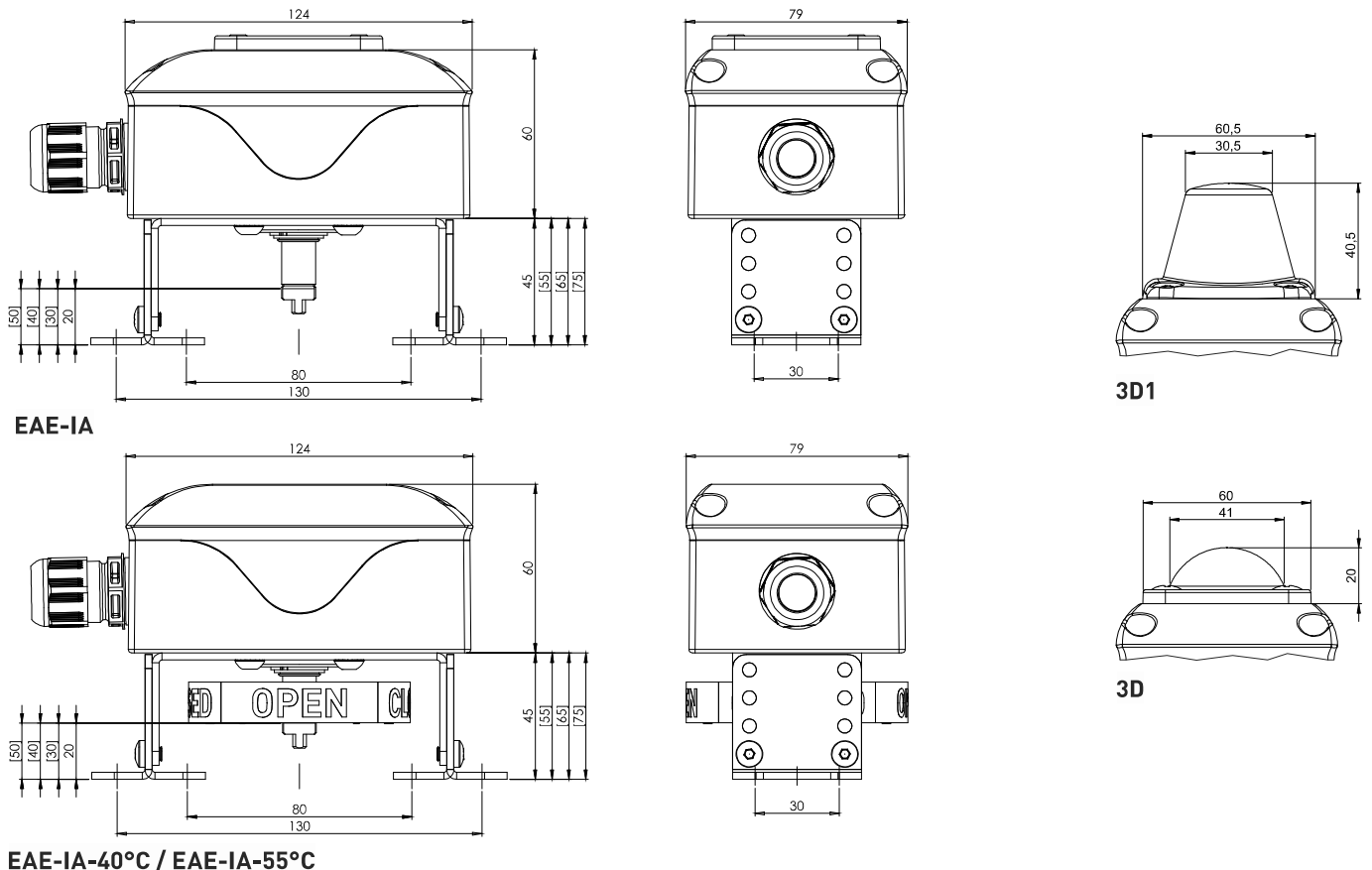
Compact and flexible limit switch box, aluminum, Ex ia

IBExU 11 ATEX 1154 | IECEx IBE 13.0042



Modello box Housing type	EAE-IA	EAE-IA-40°C EAE-IA-55°C
Materiale box/bracket/albero Housing material/bracket/shaft	Alluminio / AISI 304 / AISI 303 Aluminum / Stainless steel AISI 304 / Stainless steel AISI 303	Alluminio / AISI 304 / AISI 303 Aluminum / Stainless steel AISI 304 / Stainless steel AISI 303
Materiale guarnizioni/viti Sealing material/screws	EPDM, NBR / AISI 304 EPDM, NBR / Stainless steel AISI 304	-40 °C: EPDM, Silicone, -55 °C: Silicone / AISI 304 -40 °C: EPDM, silicone, -55 °C: Silicone / Stainless steel AISI 304
Indicatore di posizione Visual indicator	2D (Optional: 3D, 3D1, OC, OS)	OPEN-CLOSED (OC)
Foratura attuatore Actuator hole spacings	80x30 mm / 130x30 mm (Optional: 50x25 mm)	80x30 mm / 130x30 mm (Optional: 50x25 mm)
Altezza albero attuatore Actuator shaft heights	20, 30, 40, 50 mm	20, 30, 40, 50 mm
Foratura F05 F05 interface	Standard Standard	Standard Standard
Connessioni Connections	1x M20x1,5 con connessione cavo, blu with cable gland, blue	1x M20x1,5 con connessione cavo, blu with cable gland, blue
Temperatura ambiente Ambient temperature	-25 °C ... +70 °C	[-55°C)-40 °C ... +70 °C

Dimensioni Dimensions



Box di finecorsa compatto e flessibile, Vestamid (conduttore), Ex e / Ex t

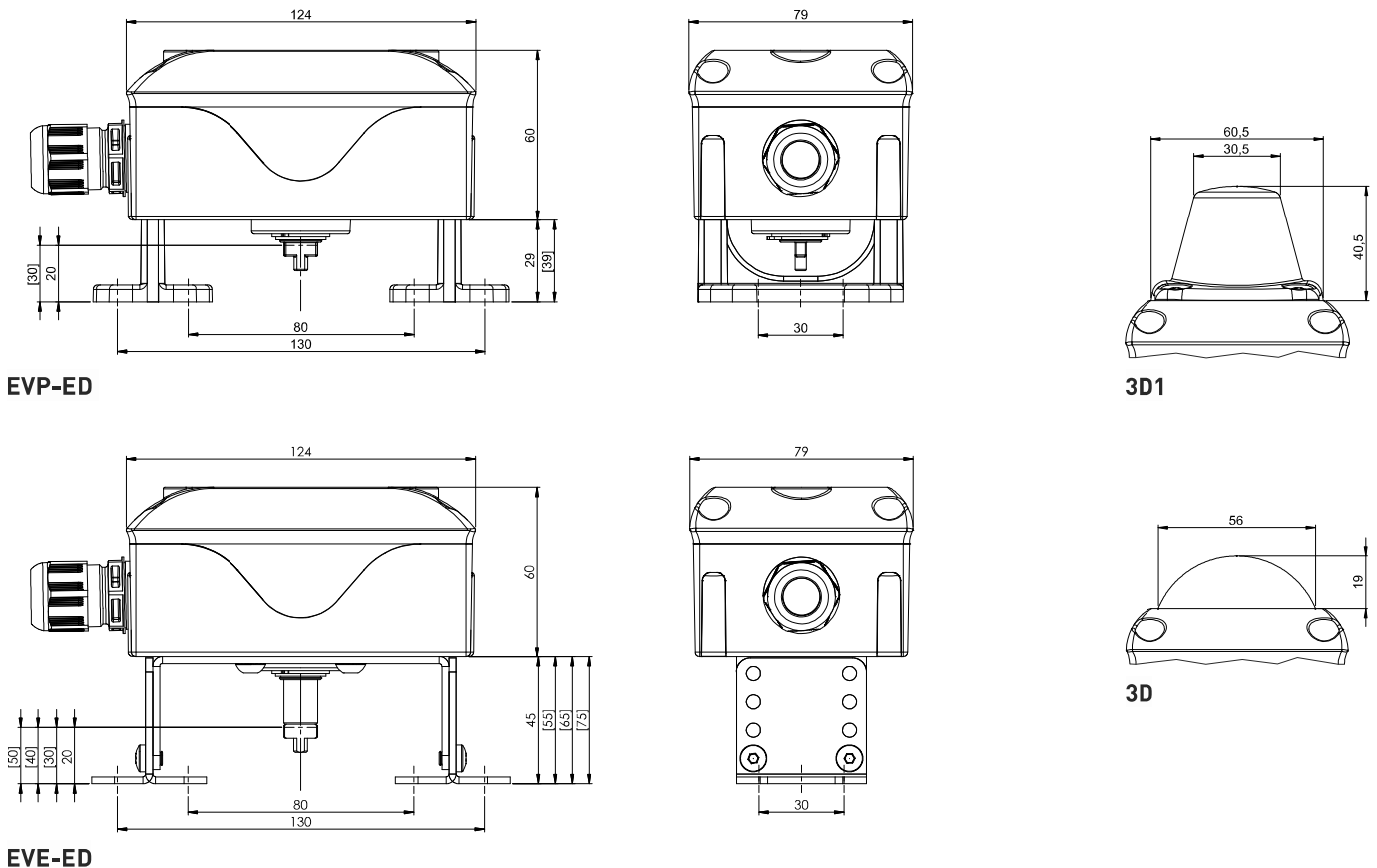
Compact and flexible limit switch box, vestamide (conductive), Ex e / Ex t

IBEXU 12 ATEX 1022 X | IECEx IBE 13.0041 X | Zone 1+2, Zone 21+22



Modello box Housing type	EVP-ED	EVE-ED
Materiale box/bracket/albero Housing/bracket/shaft material	Vestamid / PA6 mit 30 % GF / PA6 Vestamide / PA6 with 30 % FG / PA6	Vestamid / AISI 304 / AISI 303 Vestamide / Stainless steel AISI 304 / Stainless steel AISI 303
Materiale guarnizioni/viti Sealing /screw material	EPDM, NBR / AISI 304 EPDM, NBR / Stainless steel AISI 304	EPDM, NBR / AISI 304 EPDM, NBR / Stainless steel AISI 304
Indicatore di posizione Visual indicator	2D (Optional: 3D, 3D1, 0S)	2D (Optional: 3D, 3D1, 0C, 0S)
Foratura attuatore Actuator hole spacings	80x30 mm / 130x30 mm (Optional: 50x25 mm)	80x30 mm / 130x30 mm (Optional: 50x25 mm)
Altezza albero attuatore Actuator shaft heights	20, 30 mm	20, 30, 40, 50 mm
Foratura F05 F05 interface	Non standard (opzione possibile) Not standard (option available)	Standard Standard
Connessioni Connections	1x M20x1,5 con connessione cavo, nero Ex e with cable gland, black Ex e	1x M20x1,5 con connessione cavo, nero Ex e with cable gland, black Ex e
Temperatura ambiente Ambient temperature	-20 °C ... +40 °C	-20 °C ... +40 °C

Dimensioni Dimensions



Box di finecorsa compatto e flessibile, Alluminio, Ex e / Ex t

Compact and flexible limit switch box, aluminum, Ex e / Ex t

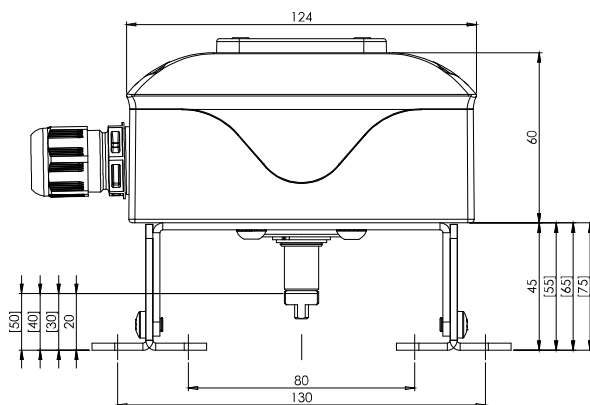


IBExU 12 ATEX 1022 X | IECEx IBE 13.0041 X | Zone 1+2, Zone 21+22

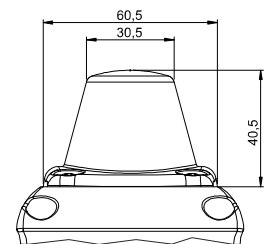
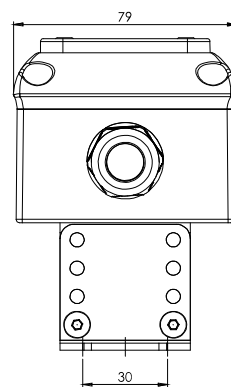


Modello box Housing type	EAE-ED	EAE-ED-40°C EAE-ED-55°C
Materiale box/bracket/albero Housing/bracket/shaft material	Alluminio / AISI 304 / AISI 303 Aluminum / Stainless steel AISI 304 / Stainless steel AISI 303	Alluminio / AISI 304 / AISI 303 Aluminum / Stainless steel AISI 304 / Stainless steel AISI 303
Materiale guarnizioni/viti Sealing/screw material	EPDM, NBR / AISI 304 EPDM, NBR / Stainless steel AISI 304	-40 °C: EPDM, Silicone, -55 °C: Silicone / AISI 304 -40 °C: EPDM, silicone, -55 °C: Silicone / Stainless steel AISI 304
Indicatore di posizione Visual indicator	2D (Optional: 3D, 3D1, OC, OS)	OPEN-CLOSED (OC)
Foratura attuatore Actuator hole spacings	80x30 mm / 130x30 mm (Optional: 50x25 mm)	80x30 mm / 130x30 mm (Optional: 50x25 mm)
Altezza albero attuatore Actuator shaft heights	20, 30, 40, 50 mm	20, 30, 40, 50 mm
Foratura F05 F05 interface	Standard Standard	Standard Standard
Connessioni Connections	1x M20x1,5 con connessione cavo, nero Ex e with cable gland, black Ex e	1x M20x1,5 con connessione cavo, nero Ex e with cable gland, black Ex e
Temperatura ambiente Ambient temperature	-20 °C ... +60 °C	[-55 °C]-40 °C ... +60 °C

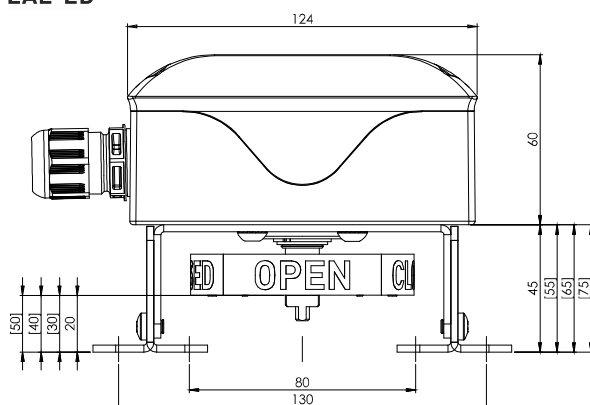
Dimensioni Dimensions



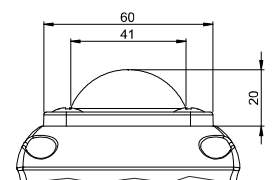
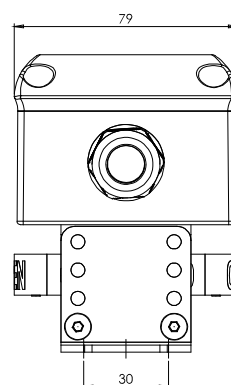
EAE-ED



3D1



EAE-ED-40°C / EAE-ED-55°C



3D

Process
Fluid Measure & Control
<https://www.proxess.it>
proxess@proxess.it