

# Compatto box di finecorsa per montaggio diretto, Vestamid, Ex ia

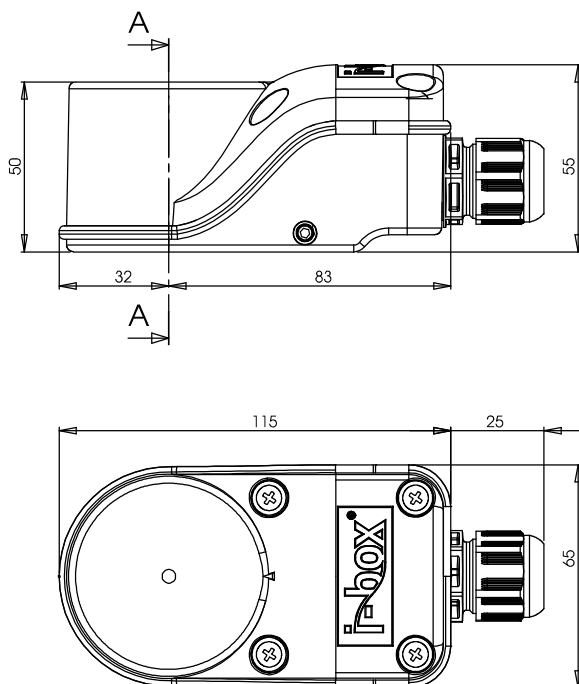
Compact and limit switch box for direct mounting, vestamide (conductive), Ex ia

EPS 14 ATEX 1 641 X | IECEx EPS 14.0015X

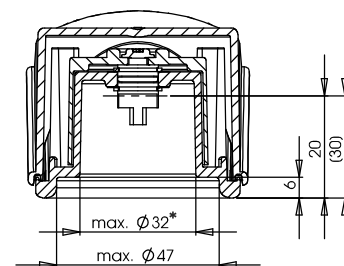


<b>Modello box</b> Housing type	<b>IV-IA</b>	<b>IV-IA-2D</b>
<b>Materiale box/bracket/albero</b> Housing/bracket/shaft material	Vestamid + Policarbonato / AISI 303 Vestamide + Polycarbonate / Stainless steel AISI 303	Vestamid + Policarbonato / AISI 303 Vestamide + Polycarbonate / Stainless steel AISI 303
<b>Materiale guarnizioni/viti</b> Sealing/screw material	TPE, NBR / AISI 304 TPE, NBR / Stainless steel AISI 304	TPE, NBR / AISI 304 TPE, NBR / Stainless steel AISI 304
<b>Indicatore di posizione</b> Visual indicator	OPEN-CLOSED	2D (Optional: 2DL, 2DT)
<b>Foratura attuatore</b> Actuator hole spacings	80x30 mm [Opzionale con IMBHV: 130x30 mm, 50x25 mm] (Optional with IMBHV: 130x30 mm, 50x25 mm)	80x30 mm [Opzionale con IMBHV: 130x30 mm, 50x25 mm] (Optional with IMBHV: 130x30 mm, 50x25 mm)
<b>Altezza albero</b> Actuator shaft heights	20, 30 mm [Opzionale con IMBHV: 40, 50 mm] (Optional with IMBHV: 40, 50 mm)	20, 30 mm [Opzionale con IMBHV: 40, 50 mm] (Optional with IMBHV: 40, 50 mm)
<b>Attacco F05</b> F05 interface	Nessuno None	Nessuno None
<b>Connessioni</b> Connections	1x M20x1,5 con connessione cavo, blu with cable gland, blue	1x M20x1,5 con connessione cavo, blu with cable gland, blue
<b>Temperatura ambiente</b> Ambient temperature	-25 °C ... +70 °C	-25 °C ... +70 °C

## Dimensioni Dimensions



### SCHNITT A-A



#### \* ATTENZIONE ATTENTION

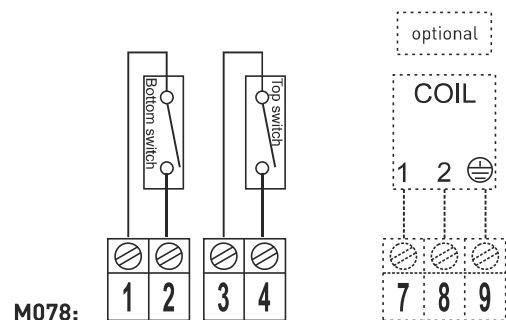
**Diametro massimo albero attuatore mm.**  
Drive shaft diameter max. 32 mm.



<b>Modello finecorsa</b> Switch type	<b>CHERRY, D41X</b> [SPST, NO]	<b>CROUZET, 83161.801</b> [SPST, NO]	
<b>Dati elettrici</b> Electrical supply data	U <sub>i</sub> : 11 V DC / I <sub>i</sub> : 15 mA / P <sub>i</sub> : 35 mW C <sub>i</sub> , L <sub>i</sub> : negligible	U <sub>i</sub> : 11 V DC / I <sub>i</sub> : 15 mA / P <sub>i</sub> : 35 mW C <sub>i</sub> , L <sub>i</sub> : negligible	
<b>Contatti</b> Contacts	Oro	Oro	
<b>Livello SIL</b> SIL Level	SIL 1 - 3 (IEC 61508:2010)	SIL 1 - 3 (IEC 61508:2010)	
<b>ATEX/IECEX</b> ATEX/IECEX	Ⓜ II 2G Ex ia IIB T6 Gb Ⓜ II 2D Ex ia IIIC T80 °C Db	Ⓜ II 2G Ex ia IIB T6 Gb Ⓜ II 2D Ex ia IIIC T80 °C Db	
<b>Certificazione EU</b> EU-Type examination certificate	EPS 14 ATEX 1641 X IECEX EPS 14,0015X	EPS 14 ATEX 1641 X IECEX EPS 14,0015X	
<b>Zona Ex</b> Ex zone	Zone 1, 2 Zone 21, 22	Zone 1, 2 Zone 21, 22	
<b>Temperatura ambiente</b> Ambient temperature	-25 °C ... +70 °C	-25 °C ... +70 °C	
<b>Nr. max. di finecorsa</b> Max. number of switches	2	2	
<b>Codice articolo*</b> Part number*	<b>IV2M01-6-IA</b>	<b>IV2M01-488-IA</b>	

\*Codice articolo alla fine del capitolo  
 \*General ordering code at the end of chapter

**Schema elettrico** Wiring diagram

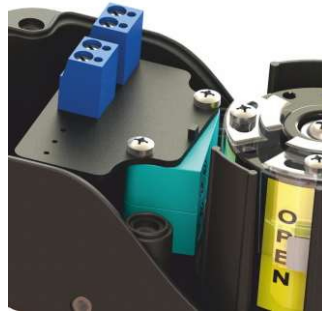


**Note** Notes

.....

.....

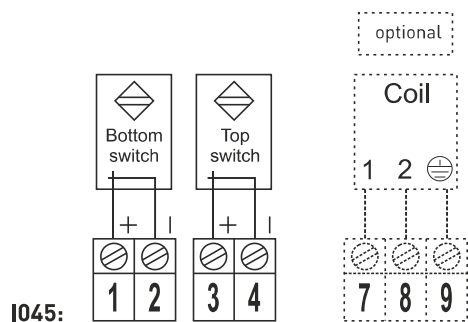
.....



<b>Modello finecorsa</b> Switch type	<b>IFM, N55002</b> [NAMUR Öffner/NC]	<b>P+F, NJ2-V3-N</b> [NAMUR Öffner/NC]	<b>Turck, Bi2-Q10S-Y1X</b> [NAMUR Öffner/NC]
<b>Tensione nominale</b> Nominal voltage	8,2 V DC	8,2 V DC	8,2 V DC
<b>Consumo corrente</b> Current consumption	≤ 1,0 mA ≥ 2,1 mA	≤ 1 mA ≥ 3 mA	≤ 1,2 mA ≥ 2,1 mA
<b>Frequenza</b> Switching frequency	800 Hz	1000 Hz	1000 Hz
<b>Livello SIL</b> SIL Level	SIL 1 - 3 (IEC 61508:2010)	SIL 1 - 3 (IEC 61508:2010)	SIL 1 - 3 (IEC 61508:2010)
<b>ATEX/IECEX</b> ATEX/IECEX	⊗ II 2G Ex ia IIB T6 Gb ⊗ II 2D Ex ia IIIC T80 °C Db	⊗ II 2G Ex ia IIB T6 Gb ⊗ II 2D Ex ia IIIC T80 °C Db	⊗ II 2G Ex ia IIB T6 Gb ⊗ II 2D Ex ia IIIC T80 °C Db
<b>Certificazione EU</b> EU-Type examination certificate	EPS 14 ATEX 1641 X IECEX EPS 14.0015X	EPS 14 ATEX 1641 X IECEX EPS 14.0015X	EPS 14 ATEX 1641 X IECEX EPS 14.0015X
<b>Zona Ex</b> Ex zone	Zone 1, 2 Zone 21, 22	Zone 1, 2 Zone 21, 22	Zone 1, 2 Zone 21, 22
<b>Temperatura ambiente</b> Ambient temperature	-20 °C ... +70 °C	-25 °C ... +70 °C	-25 °C ... +70 °C
<b>Nr. max. di finecorsa</b> Max. number of switches	2	2	2
<b>Codice articolo*</b> Part number*	<b>IV2I01-14-IA</b>	<b>IV2I01-IA</b>	<b>IV2I01-130-IA</b>

\*Codice articolo alla fine del capitolo  
 \*General ordering code at the end of chapter

### Schema elettrico Wiring diagram



### Note Notes

## Indicatori di posizione Visual indicators



**Grande indicatore visivo 3D - integrato con descrizione OPEN-CLOSED raggio d'azione 90°**  
Large 3D indicator inside the housing with OPEN-CLOSED indication for 90° swivel range

**Standard**




**Indicatore visivo 2D integrato nel box per indicare scale anche oltre 0-90°**  
2D visual indicator inside the housing to indicate every swivel range also besides 0-90°

**...-2D**




**Indicatore scala 180°**  
180° scale

**...-180°**




**Indicatore visivo 2DT integrato nel box per indicare le posizioni delle valvole a sfera a tre vie**  
2DT visual indicator inside the housing to indicate positions of 3 way ball valves (T / L)

**...-2DT**  
**...-2DL**



**Indicatore LED integrato, arancio-verde max. 24V DC\***  
LED indicator inside the housing, orange-green, max, 24V DC\*

**...-LED**



**Indicatore visivo OPEN-CLOSED verde-rosso**  
OPEN-CLOSED indicator in green-red

**...-GR**

\* Non disponibile per Ex ia / Not available for Ex ia

## Connessioni Connections



**Connessione elettrovalvola per 1 bobina con cavo preassemblato di 500mm**  
Solenoid valve connection for 1 coil with 500mm long pre-assembled cable

**...-MA**



**Attacco elettrovalvola per 2 bobine con cavo preassemblato di 500mm**  
Solenoid valve connection for 2 coils with 500mm long pre-assembled cables

**...-2MA**




**Attacco M12 a 5 poli femmina per connessione veloce ad elettrovalvola**  
M12 plug connector 5 polar, female, for quick and simple connection of a solenoid valve

**...-MA12**



**Attacco M12 a 5 poli maschio per connessione facile e veloce**  
M12 plug connector 5 polar, male, for quick and easy connection

**...-M12**



**Possibilità di connettere una bobina attraverso un secondo attacco M16x1,5**  
Option to connect one solenoid coil through a second cable gland M16x1,5


**...-MA3**



**Attacco filettato NPT 1/2**  
Thread connection NPT 1/2

**...-NPT1/2**


## Utilizzo esterno Outdoor use



**Vite di sfogo per evitare la condensa di acqua all'interno del box**  
Venting element in order to avoid condensed water inside of the switch box housing

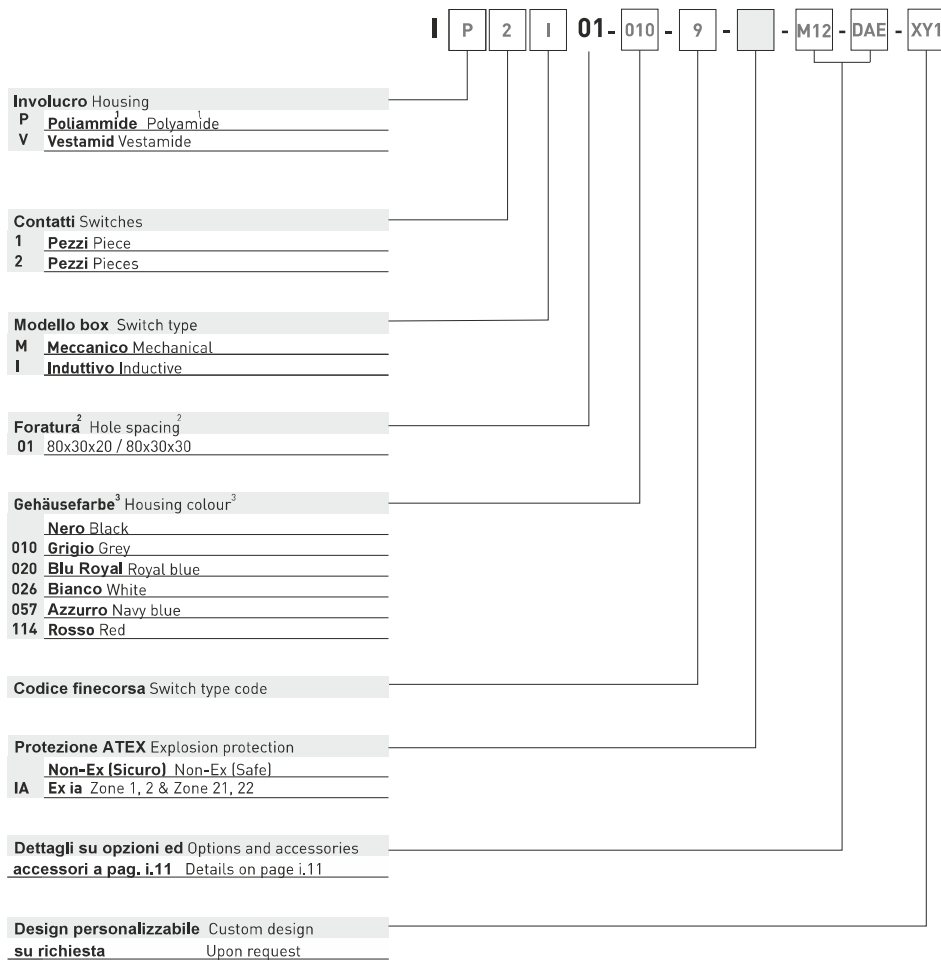
**...-DAE**

## Colori cassa Housing colour



**Colori box (IP) per abbinamento ad attuatore**  
Housing (IP) colour matching the actuator off 1 pc.

- ...-020 = Blu Royal / Royal blue
- ...-057 = Azzurro / Navy blue
- ...-010 = Grigio / Grey
- ...-026 = Bianco / White
- ...-114 = Rosso / Red



**Esempio codificazione** Sample part number

<b>I</b>	<b>i-box</b> Switchbox i-box
<b>P</b>	<b>Box in poliammide</b> Polyamide housing
<b>2</b>	<b>2 finecorsa</b> 2 switches
<b>I</b>	<b>Induttivo</b> Inductive
<b>01</b>	<b>80x30x20 mm</b>
<b>010</b>	<b>Grigio</b> Grey
<b>9</b>	<b>P+F, NBB3-V3-Z4</b>
	<b>Non Ex (Sicuro)</b> Non-Ex (Safe)
<b>M12</b>	<b>Attacco M12</b> M12 plug connector
<b>DAE</b>	<b>Vite di sfianto</b> Venting screw
<b>XY1</b>	<b>Design personalizzato 1</b> Custom design 1

<sup>1</sup> Non per applicazioni Ex.  
Not for Ex applications.

<sup>2</sup> Forature differenti sono disponibili con bracket IMBHV (acciaio inox). Ulteriori dettagli a pag. v.03.  
Other hole spacings are available with stainless steel brackets IMBHV. Details on page v.03.

<sup>3</sup> Altri colori disponibili su richiesta. Gli involucri in vestamid sono disponibili solo in nero.  
Further color options are available upon request. Vestamid housings are available in black only.